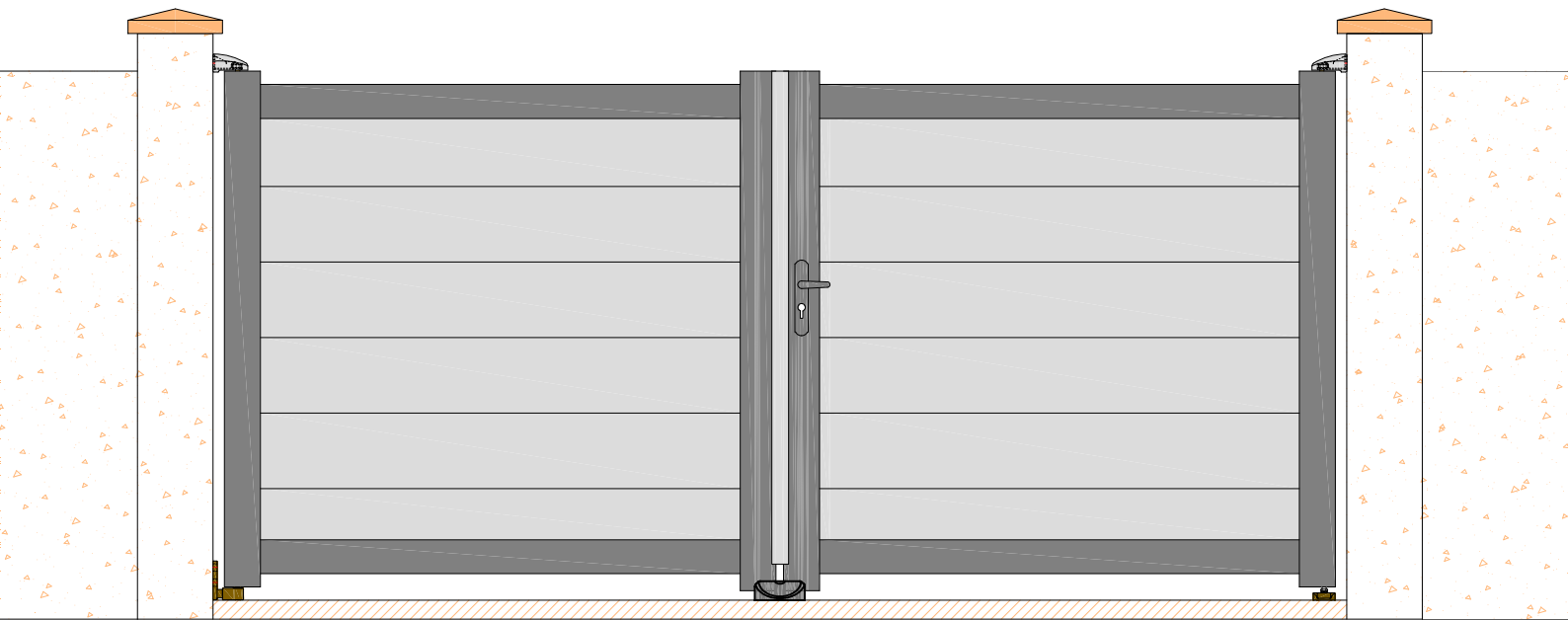
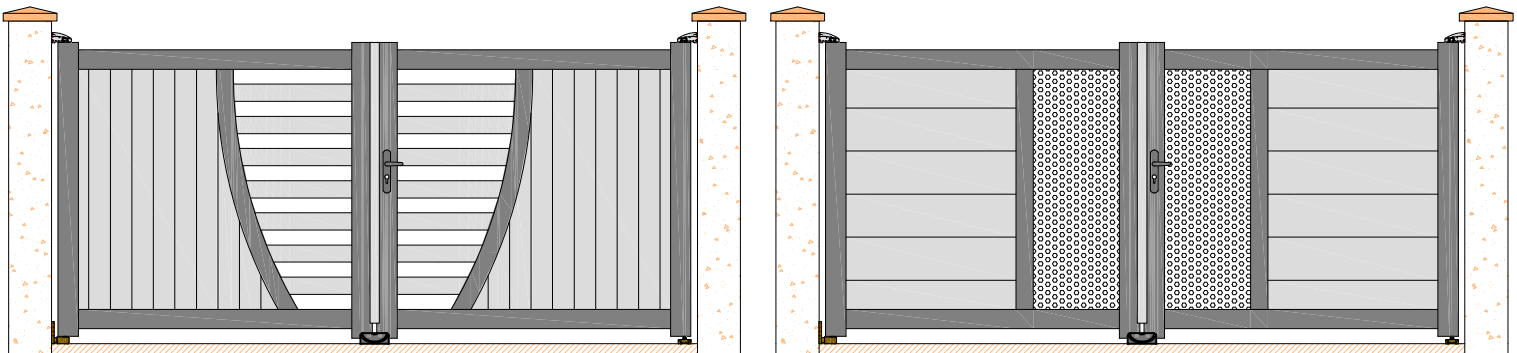


NOTICE DE POSE PORTAIL BATTANT GONDS MULTIRÉGLAGE AVEC CACHE

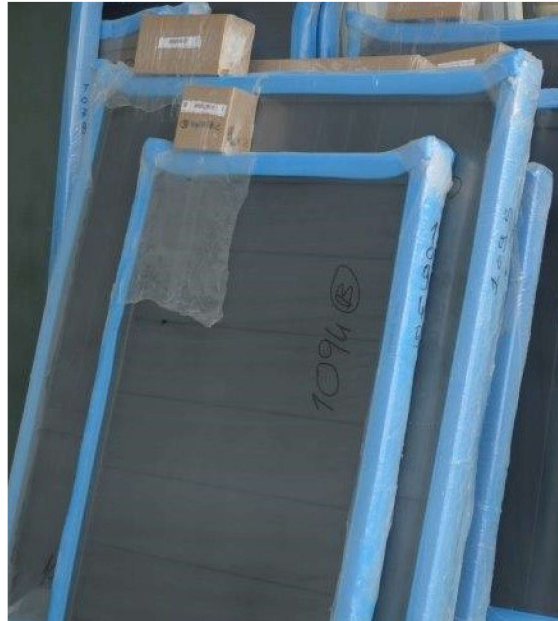


PORTAIL ALU CONTEMPORAIN

DESIGN FORME A



CONDITIONS DE STOCKAGE



CONDITIONS DE STOCKAGE AVANT LA POSE

Ne pas stocker votre portail à plat sur la pelouse ou sur une surface humide. Votre portail doit être stocké verticalement à l'abri des intempéries, humidité et soleil et en évitant le contact direct avec le sol il doit être en contact sur toute sa longueur pour éviter toute déformation.

Dans tout autre cas les protections de transport mousses, cartonnage et le film d'emballage doivent être obligatoirement enlevées.

Le portail doit être solidement amarré a cause du vent, il doit être protégé des eventuelles projections (ciment, platre, peinture, meulage ou tronçonnage, etc...).

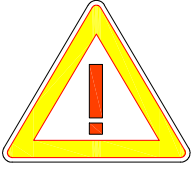
Les déplacements de lieu de stockage sur chantier doivent être évités en raison des dégradations éventuelles. Tout déplacement de stockage, devra se faire obligatoirement avec ou suivant le conditionnement d'origine.

SOMMAIRE

- CONDITIONS DE STOCKAGE
- INSTRUCTION D'INSTALLATION
- CONSIGNES DE SECURITÉ
- CONTROLER & VISUALISER L'EMPLAC. DE LA QUINCAILLERIE
- CONTRÔLER LES COTES ET LES NIVEAUX DES MAÇONNERIES
- MISE EN PLACE DES BEQUILLES ET DE LA GÂCHE
- POSE DU GOND MULTIREGLAGE
- POSE DU SABOT
- MISE EN PLACE DES ARRÊTS (EN OPTION)
- BARRE DE CONTREVENTEMENT (EN OPTION)
- POSE DE PAUMELLE (EN OPTION)

- POSE DU GOND OUVERTURE À 180°
- «PAUMELLE SIMPLE DEPORTÉE» (EN OPTION)
- POSE DU GOND OUVERTURE À 180°
- «PAUMELLE RENFORCÉE» (EN OPTION)
- POSE DU RÉGULATEUR DE PENTE (EN OPTION)
- POSE DU PORTILLON AVEC GACHE MANUEL
- RENFORT DE MOTORISATION
- AVERTISSEMENTS
- RECOMMANDATIONS D'ENTRETIEN
- CARNET D'ENTRETIEN
- FICHE D'ENTRETIEN

INSTRUCTION D'INSTALLATION



ATTENTION!

Pour que le montage, l'utilisation et l'entretien de ce produit soient réalisés en toute sécurité, il est nécessaire de suivre les instructions données dans ce document.

Pour la sécurité de tous, respectez les précautions ci-dessous.

Avant de procéder au montage, lire attentivement cette notice de pose ainsi que celle de votre motorisation.

Vérifiez que le type de portail est adapté au site où vous souhaitez le monter.

Veillez conserver toutes les notices pour une consultation ultérieure.

Cette fermeture doit être installée par un installateur professionnel.

La responsabilité du fabricant ne sera pas engagée si le montage n'est pas effectué correctement.

À réception, contrôlez le contenu de votre livraison: vantaux, cartons d'accessoires, poteaux, etc..., vérifiez que vous disposez de toute la quincaillerie selon votre bon de commande.

Ne pas installer ou utiliser le produit si certains éléments sont manquants ou endommagés.

Dégagez votre portail de son emballage en prenant soin de ne pas le rayer.

Toutes les pièces livrées sont calculées spécifiquement pour ce produit.

Ajouter et ou utiliser d'autres éléments peut être préjudiciable à la sécurité et à la garantie du produit.

Toute modification ou amélioration de cette fermeture doit être conforme à la norme EN 13241-1. Dans ce cas, un dossier "modification/transformation" doit être établi par l'installateur suivant la norme EN 12635 annexe C.

FIXATIONS

Attention critère laissé au choix de l'installateur. Nous vous conseillons l'achat de chevilles et vis de fixation en fonction du type de matériaux constituant les piliers ou poteaux de soutien. Le scellement chimique avec tige filetées est fortement recommandé sur matériaux poreux ou reconstitués (imitation pierres etc...)

CONSIGNES DE SECURITÉ

La mise en service peut être effectuée uniquement si le portail, ses composants et ses accessoires sont installés conformément aux instructions fournies. En cas de doute, demandez conseil à votre revendeur.

L'installation du portail nécessite une équipe de professionnel, 2 personnes compétantes en la matière, ayant de bonnes connaissances mecaniques ou en bricolage, ainsi qu'en maçonnerie.

Le poids du portail et ses dimensions, exigent beaucoup de précautions, elles doivent être prises lors de sa manipulation, de son maintien en position et pendant toutes les opérations d'installation.

Ne jamais poser le portail lorsqu'il y a un vent supérieur à 40km/h.

Faites attention lorsque vous manoeuvrez le portail, éloignez vos mains du mecanisme (articulations ou coulisses) afin de prévenir un éventuel pincement des doigts.

Faites très attention aux enfants en bas âge. Un portail selon son poids peut provoquer des blessures corporelles graves.

Ne pas quitter le chantier sans vous assurez que le portail est bien fixé.

Maintenez le chantier propre et securisé. Utilisez des équipements de protection individuel appropriés tels que chaussures de sécurité, gants, lunettes de protection...

MATÉRIEL NÉCESSAIRE À LA POSE

- | | |
|--|---|
| - Perceuse à percussion | - Scie à métaux |
| - Jeux de forets acier/béton | - Disqueuse |
| - Visseuse avec embouts | - 1 grande regle |
| - Clés allen + Clés plates + Clés à pipes | - 1 Maillet en caoutchouc |
| - Jeux de tournevis | - Serres joints |
| - 1 crayon | - Mètre à ruban |
| - Outillage pour tarreauder
(taraud M8 obligatoire) | - Visserie et chevilles adaptées au supports
(critère à la charge de l'installateur) |
| - Marteau/Burin | - Grande planche |
| - Niveau à bulle | - Cales droites et biseautés de différentes
hauteurs pour caller sous la traverse du portail |
| - Fil à plomb | |

ATTENTION: Avec un portail manuel, prévoir de maintenir les vantaux ouverts. Pour cela il sera nécessaire de vous procurer des butées d'arrêt avec bloqueur (à commander avec le portail).

Avec un portail á motoriser sans serrure il vous est conseillé d'installer des butées d'arrêt avec 1 caoutchouc (à commander avec le portail).

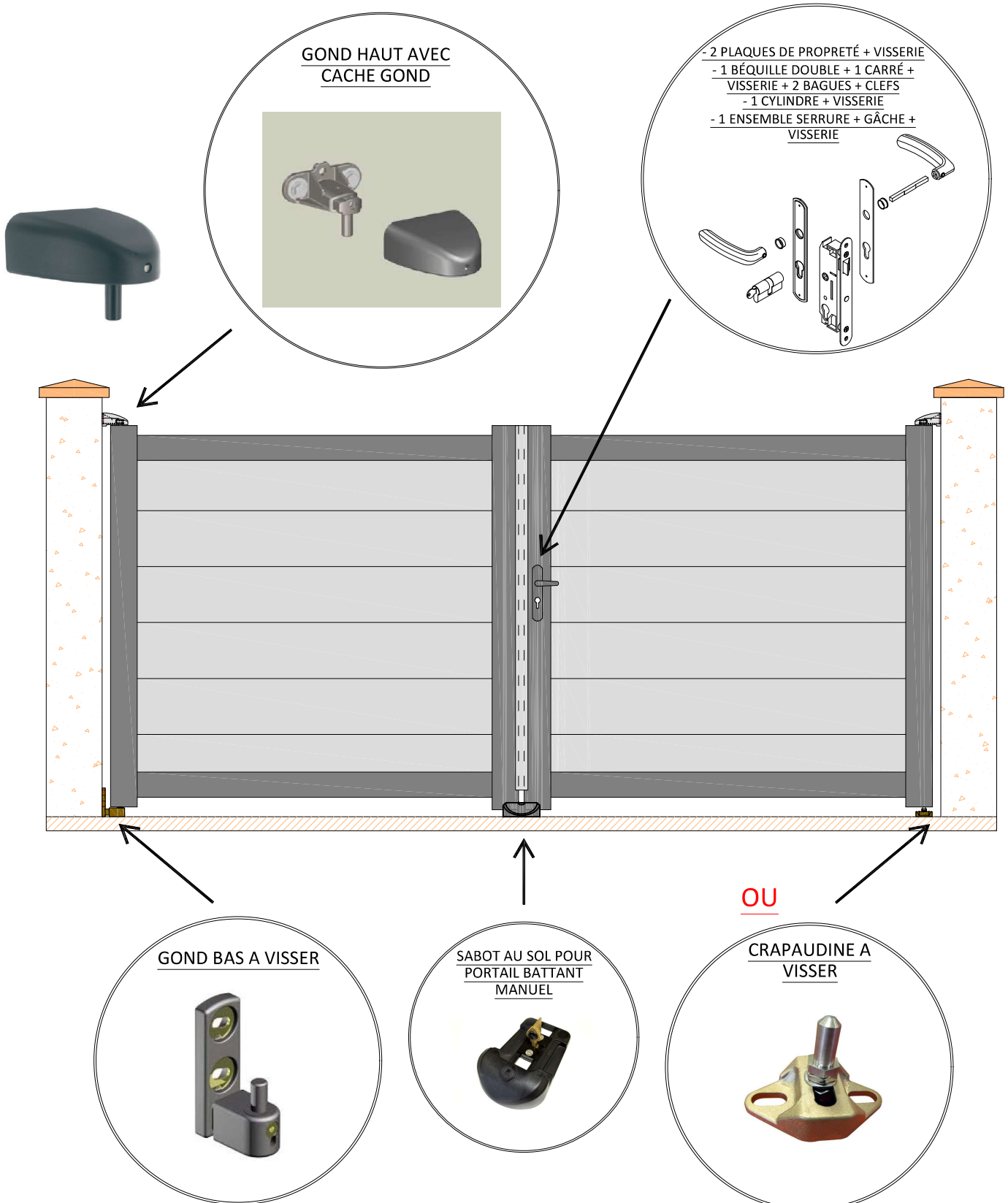
INSTALLATION DU PORTAIL

Le portail doit être uniquement manipulé par les montants.

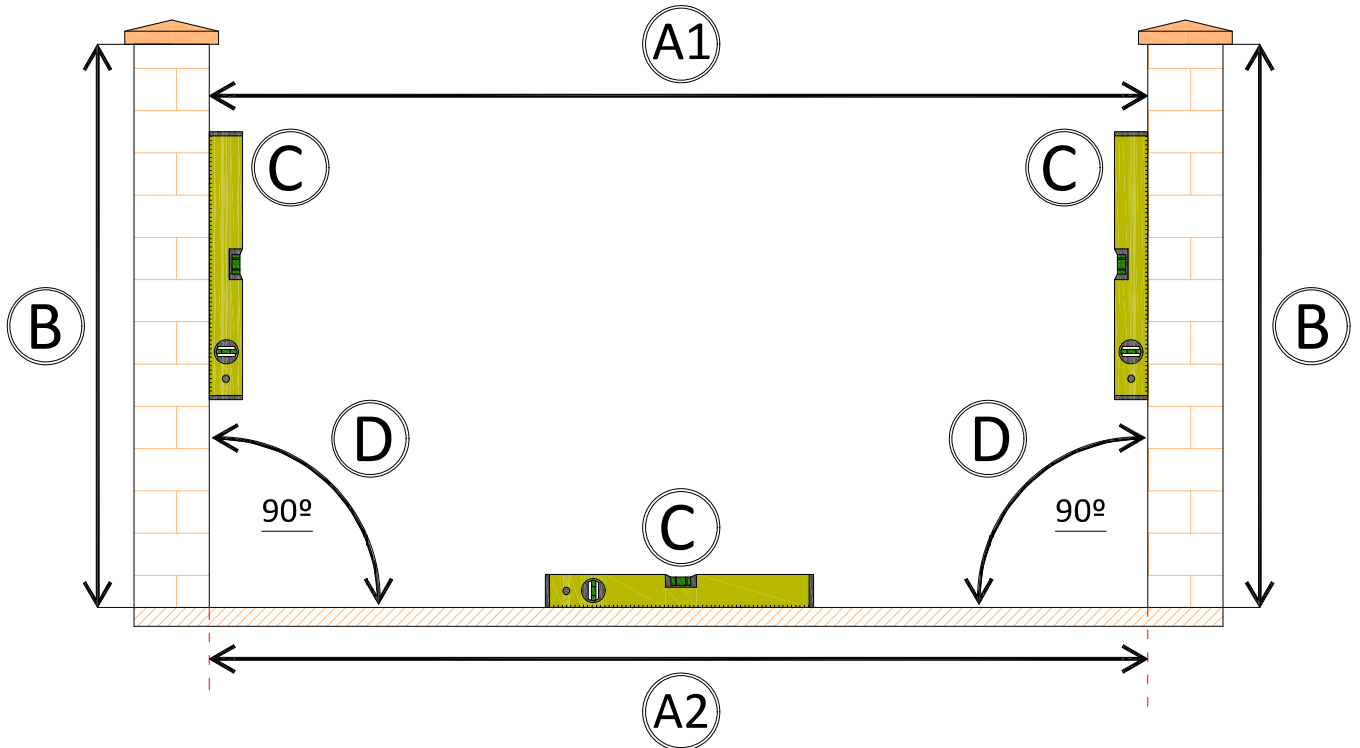
Les poteaux doivent être d'aplomb et suffisamment robustes pour supporter le poids du portail et les différentes contraintes, notamment au niveau des gonds et des supports de motorisation pour les portails motorisés.

L'installation d'un portail s'effectue sur un seuil fini et stable sur toute la surface de débattement du portail.

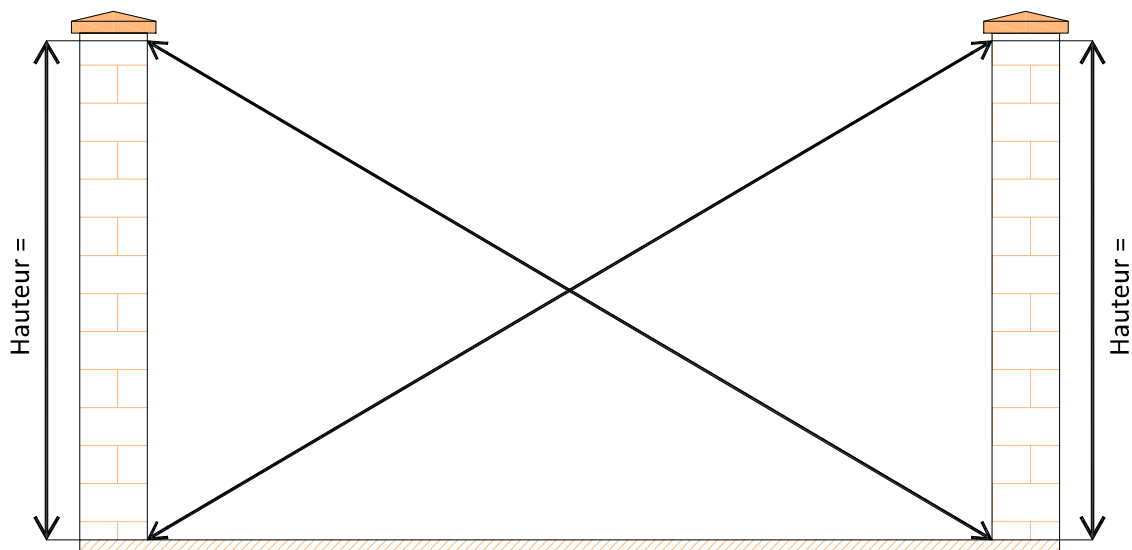
B - CONTROLER & VISUALISER L'EMPLACEMENT DE LA QUINCAILLERIE LIVRÉE



C - CONTRÔLER LES COTES ET LES NIVEAUX DES MAÇONNERIES



- Ⓐ1 Cote entre piliers = 2 fois largeur du vantail + 80mm de jeu
 - Ⓐ2 Cote entre piliers = 2 fois largeur du vantail + 80mm de jeu
- } Pour les battants prendre la cote la plus petite entre A1 et A2
- Ⓑ Hauteur sous chapeau = Hauteur du montant + 115mm Min
 - Ⓒ Les niveaux des piliers et du seuil
 - Ⓓ L'équerrage entre le seuil et les piliers
(2 diagonales identiques confirment un bon équerrage)

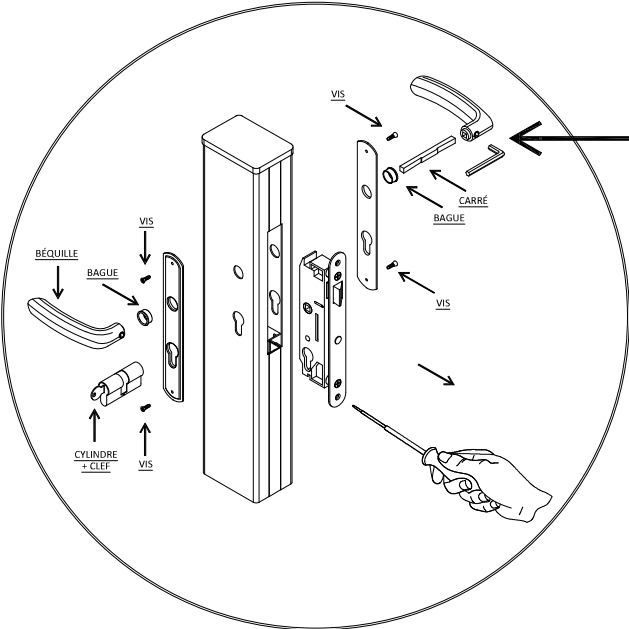


D - MISE EN PLACE DES BEQUILLES ET DE LA GÂCHE



1 SERRURE SEULE - PÊNE RENTRANT RÉVERSIBLE

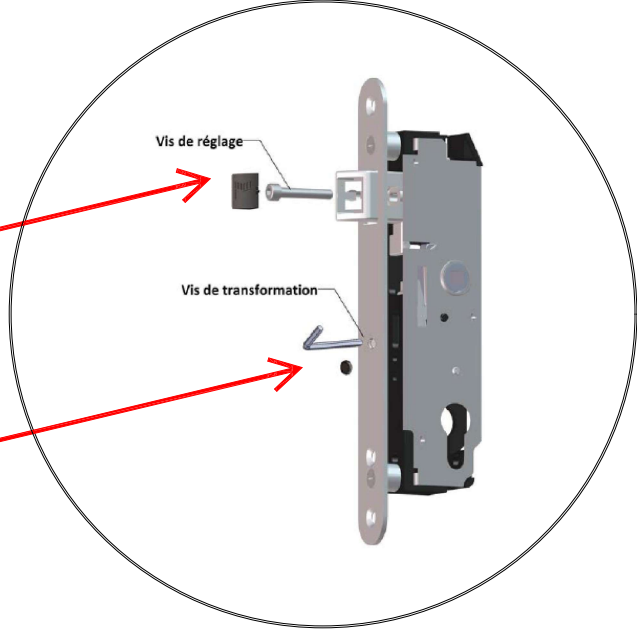
- ▶ La serrure multifonction est manoeuvrable par le cylindre en ouverture manuelle ou en gâche électrique.
- ▶ En fonction gâche électrique, il est déconseillé d'utiliser une béquille. Il est préférable d'utiliser uniquement la manoeuvre par le cylindre.



MISE EN PLACE DES POIGNÉES:
- ATTENTION: Pour éviter d'endommager le taraudage de la poignée, effectuez un serrage modéré de la vis pointeau.

Pêne réversible et réglable en longueur

Pour le changement d'utilisation en mode gâche électrique, une simple clé allen suffit!



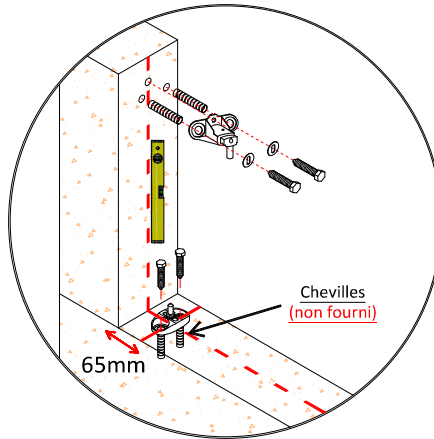
Pour l'ouverture manuelle, la vis pointeau doit être serrée au maximum (position standard), poignées amovibles. Pour l'ouverture en mode gâche électrique, la vis doit être desserrée de 2 ou 3 tours, poignées bloquées, ouverture du pêne par clés.

 **Attention: Ne pas desserrer complètement la vis.**

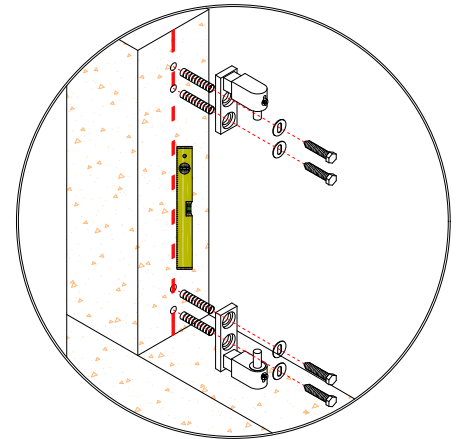
POSE DU GOND MULTIREGLAGE

Percer et fixer le gond du bas. Tracer avec le niveau pour positionner le gond haut.

GOND À MULTIREGLAGE 3 POINTS
AVEC CACHE GOND ET
CRAPAUDINE BAS

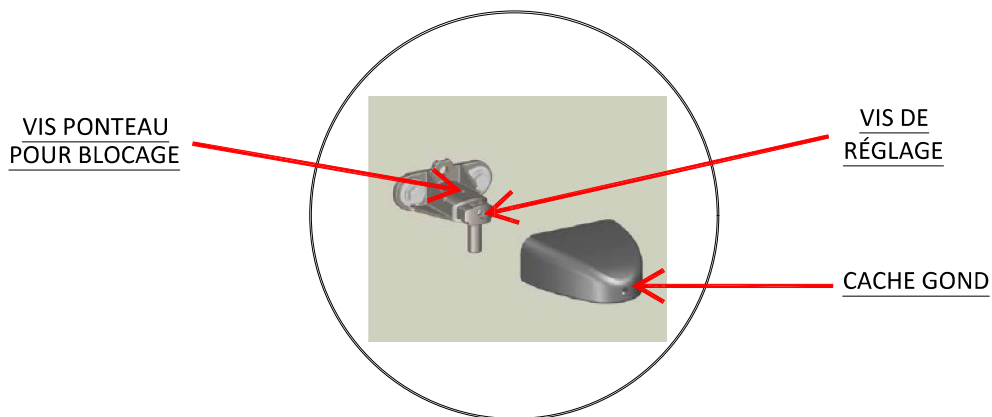


GOND À MULTIREGLAGE
CLASSIC

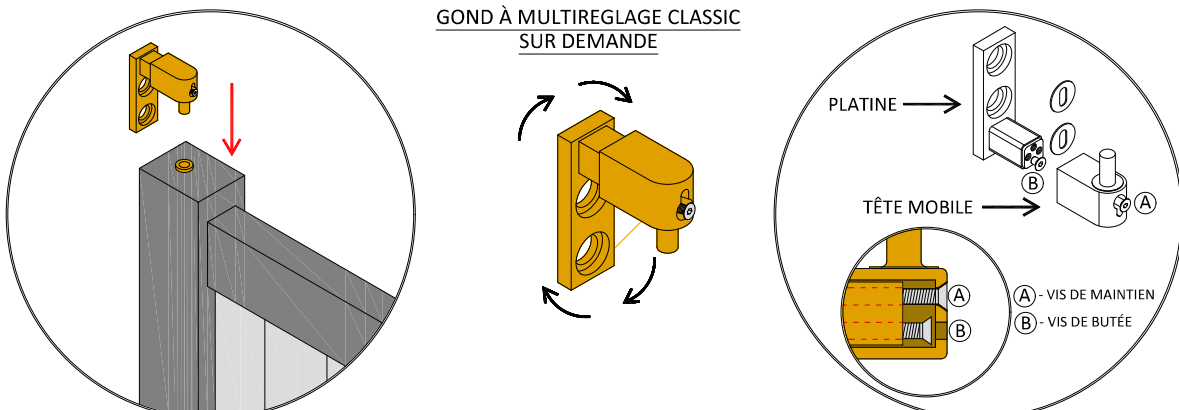


- Posez le 1er vantail sur le pivot au sol, insérez le gond dans le trou bagué sur la partie haute du montant et maintenez le vantail d'aplomb. Tracez l'emplacement des fixations ou le contour du gond.
- Retirez le vantail afin de percer à l'emplacement des tracés, percez les trous en fonction du diamètre des chevilles.
- Chevilles et Vis non fournis.

GOND À MULTIREGLAGE 3 POINTS
AVEC CACHE GOND EN STANDARD



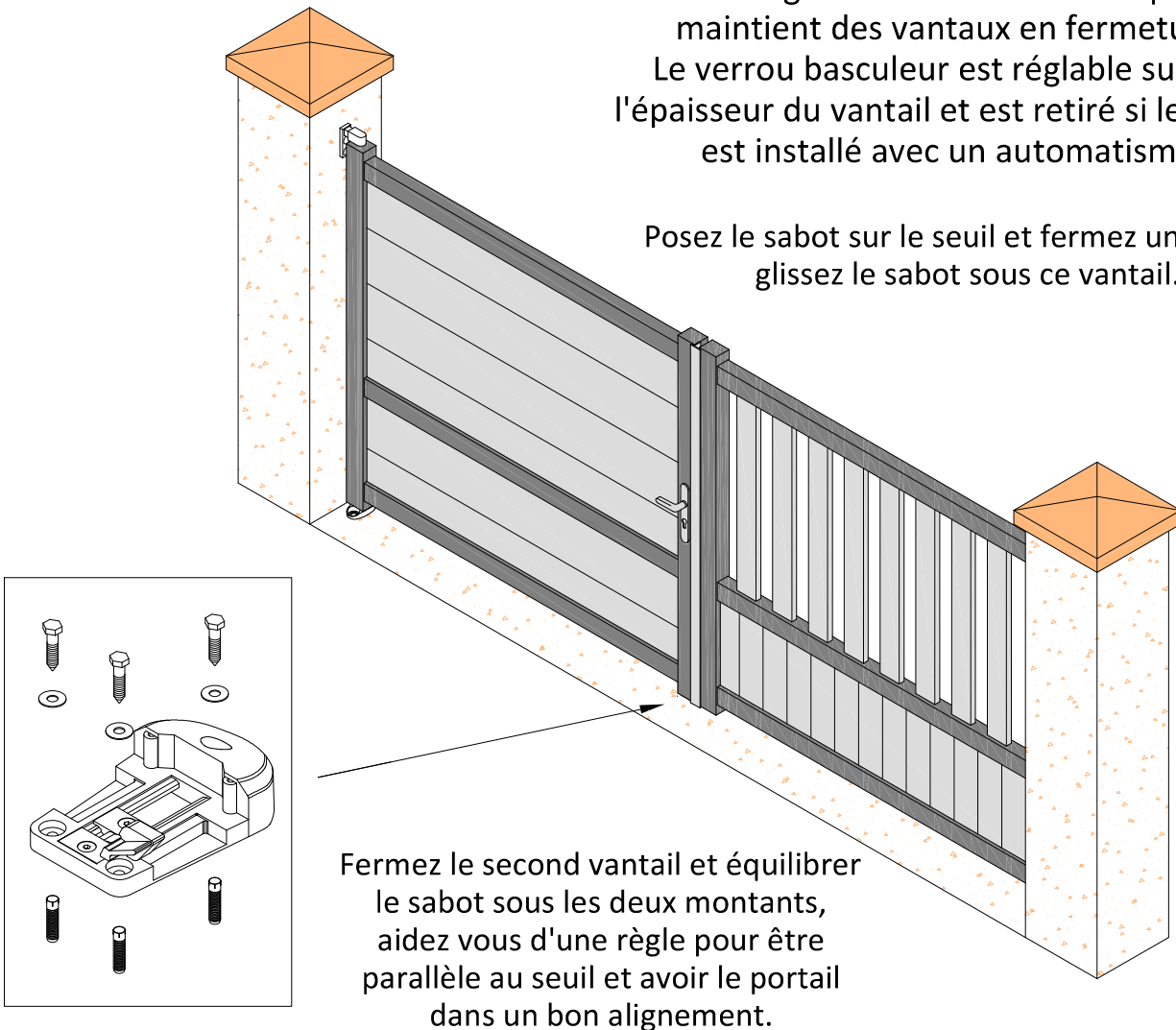
GOND À MULTIREGLAGE CLASSIC
SUR DEMANDE



POSE DU SABOT

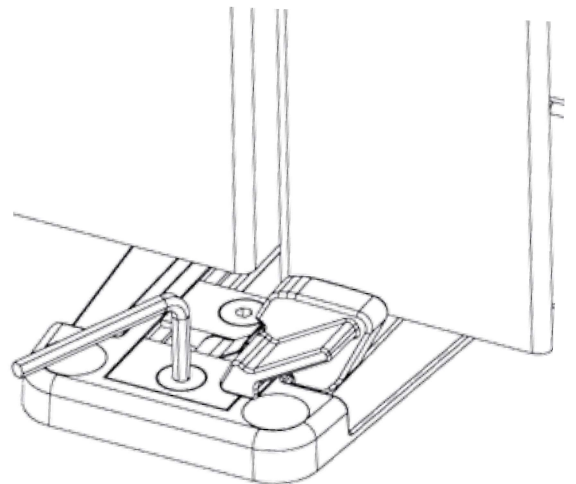
Il est obligatoire d'avoir un sabot pour le maintien des vantaux en fermeture.
Le verrou basculeur est réglable suivant l'épaisseur du vantail et est retiré si le portail est installé avec un automatisme.

Posez le sabot sur le seuil et fermez un vantail, glissez le sabot sous ce vantail.



Adaptez la fixation du sabot en fonction de votre seuil.

ATTENTION: Les vis et chevilles ne sont pas fournies dans la quincaillerie.

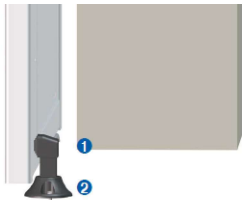


Retirez le verrou basculeur si votre portail est motorisé.

MISE EN PLACE DES ARRÊTS

EN OPTION

- Les arrêts pousoirs permettent de maintenir les vantaux en position ouverte.
- Ils peuvent être déclinés en plusieurs positions (en dévissant la vis se trouvant à l'arrière), les différentes positions permettent de fixer les arrêts pousoirs de chaque coté des vantaux, au sol ou sur un mur.

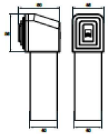


- 1 ▶ Amortissement du vantail motorisé grâce au tampon caoutchouc.
- 2 ▶ Compatible avec arrêt universel, pousoir et portail motorisé.



- ▶ Blocage automatique du vantail.
- ▶ Déverrouiller par pression du pied

▶ ARRÊT

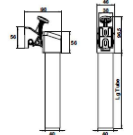


Butée de fin de course pour portail motorisé

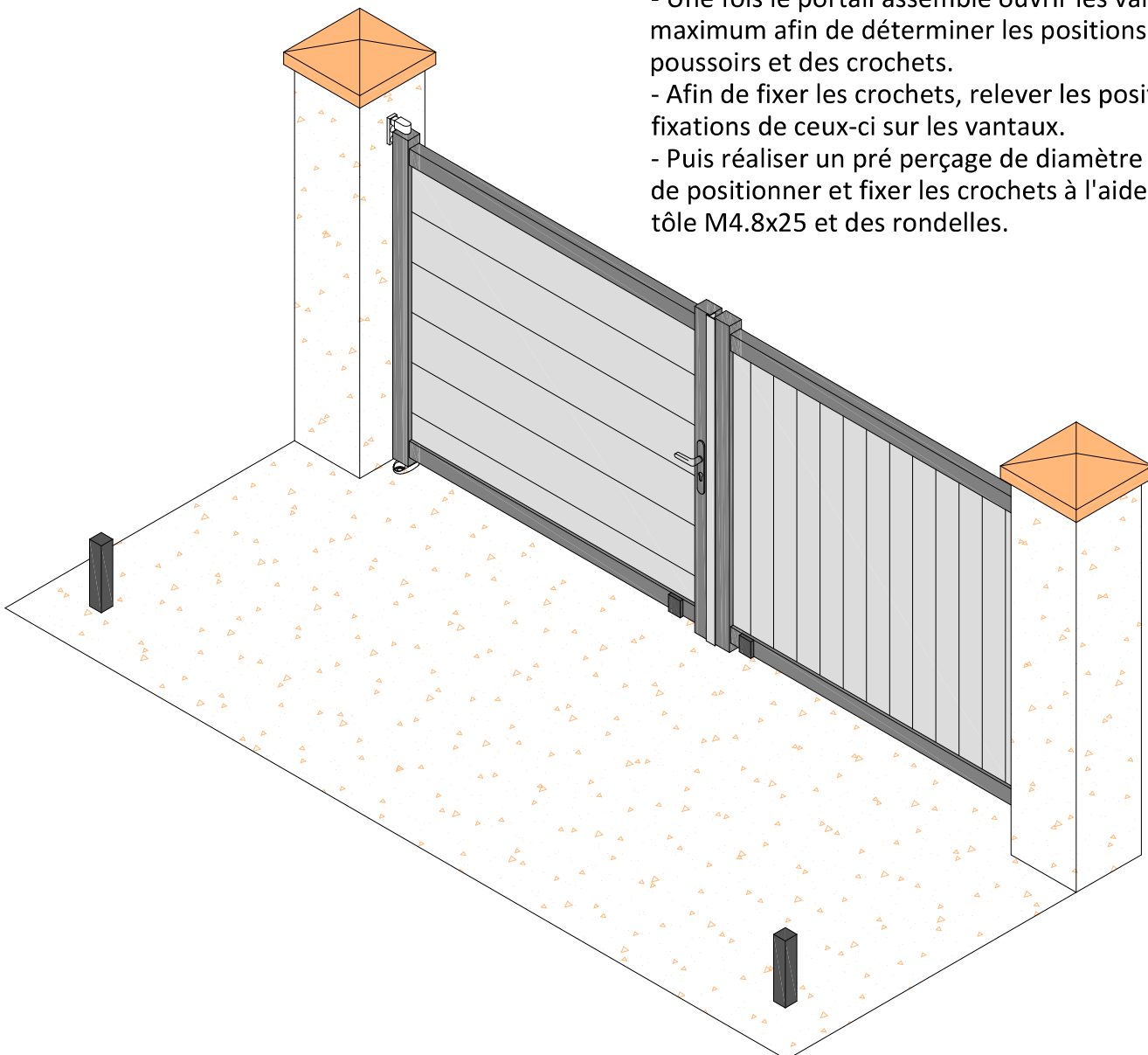
▶ SOCLE



Arrêt avec blocage pour portail manuel

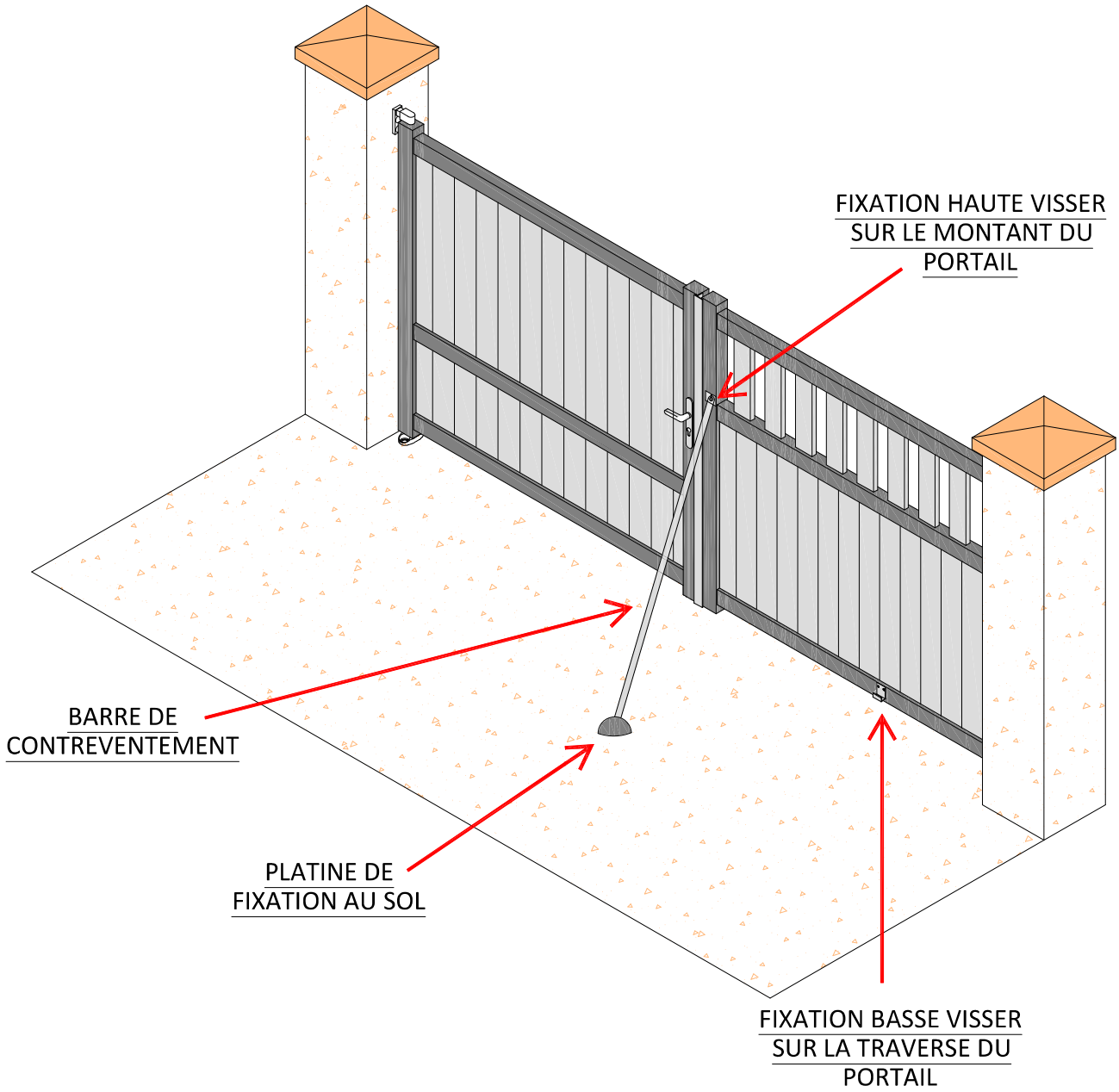


- Une fois le portail assemblé ouvrir les vantaux au maximum afin de déterminer les positions des arrêts pousoirs et des crochets.
- Afin de fixer les crochets, relever les positions de fixations de ceux-ci sur les vantaux.
- Puis réaliser un pré perçage de diamètre 4mm afin de positionner et fixer les crochets à l'aide des vis tôle M4.8x25 et des rondelles.

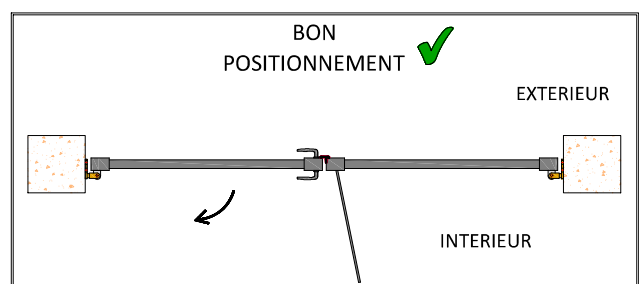
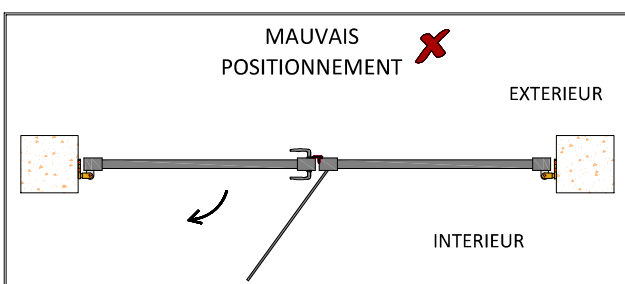


BARRE DE CONTREVENTEMENT EN OPTION

- La barre de contreventement est recommandée pour les portails manuels plein d'une hauteur supérieur à 1400mm.



Attention: Ne pas entraver l'ouverture de l'autre vantail quand vous positionnez la platine de sol de la barre de contreventement

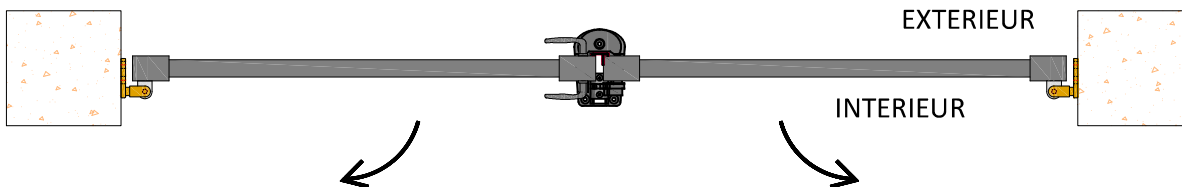
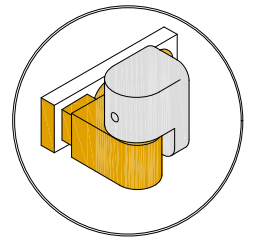
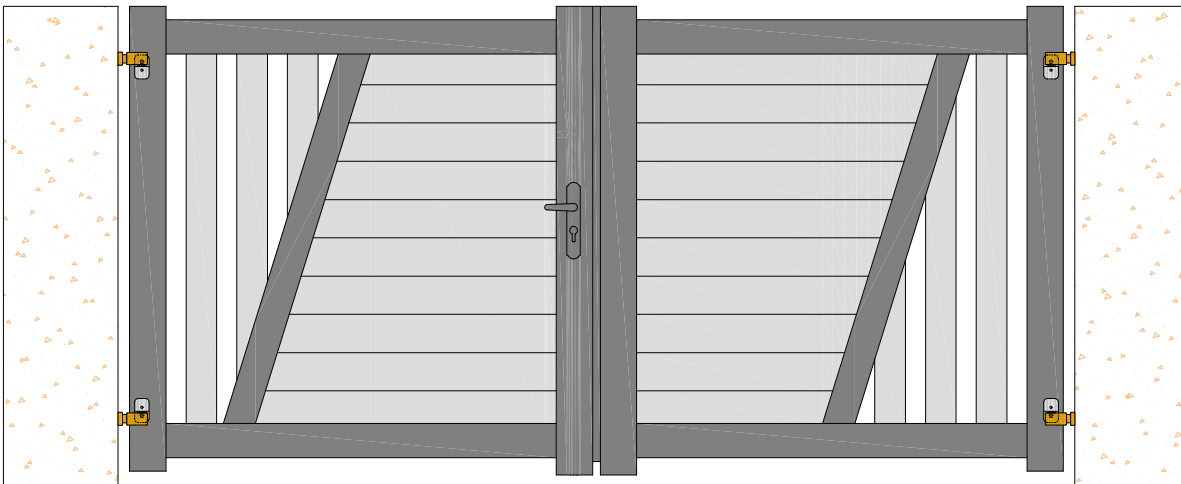


POSE DE PAUMELLE

EN OPTION

- Cette installation est réalisée pour une hauteur totale identique au poteau ou au plus près du chapau.
- Pour une ouverture extérieur, les pentures seront obligatoirement sur la face externe.
- Installez le gond dans le bon sens, il doit être tourné vers l'extérieur pour être installé sur le pilier.

VUE INTÉRIEUR



- Les gonds seront posés entre poteaux, ils peuvent être montés à l'horizontal, cela permet d'avoir les fixations éloignées de l'arête des piliers.
- Le gond du haut devra dans tous les cas être tourné vers le bas, ceci afin d'éviter le dégondeage du portail.
- Présentez les deux vantaux sur des cales posées sur le seuil (70mm sous la traverse basse).
- Répartissez le jeu entre les piliers et le portail, conservez 20mm au centre.
- Commencez par installer le gond du bas, il devra supporter le poids du portail, **(IMPORTANT)**.

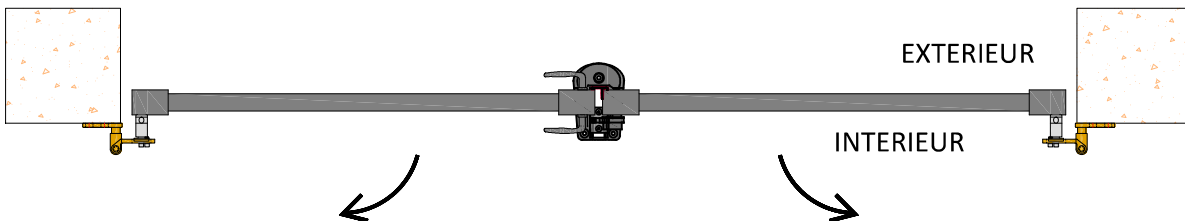
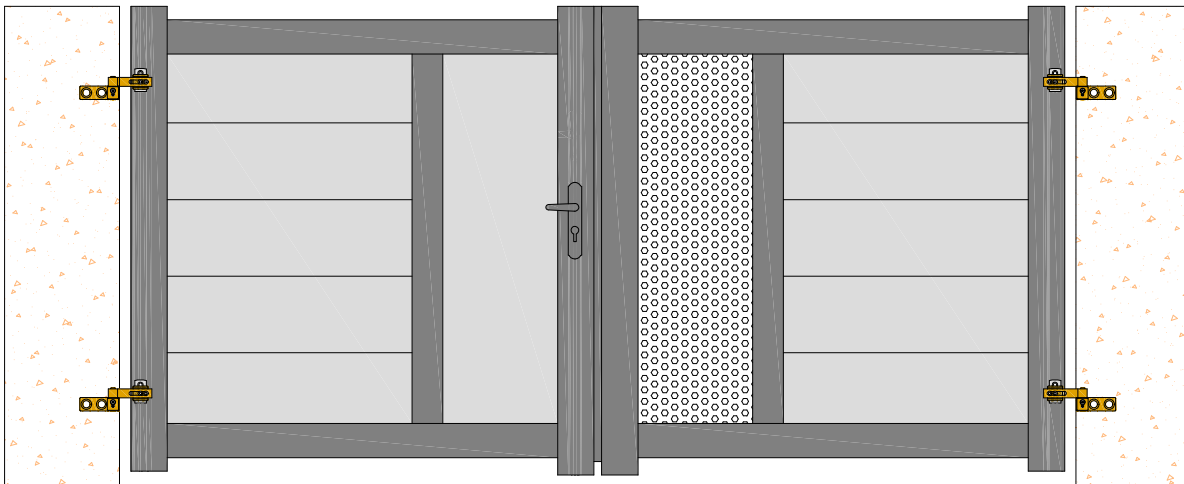
- **PROCÉDEZ AU MÊME PRINCIPE D'INSTALLATION POUR UNE OUVERTURE VERS L'EXTÉRIEUR LA FACE INTÉRIEURE (SCHÉMA) SERA ALORS SUR L'EXTÉRIEUR.**

POSE DU GOND OUVERTURE À 180° «PAUMELLE SIMPLE DEPORTÉE»

EN OPTION

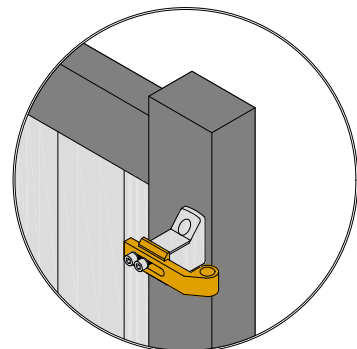
- Cette installation est réalisée pour une ouverture totale intérieure ou extérieure à 180° sur vantaux légers.
- Pour une ouverture extérieur, les pentures seront obligatoirement sur le face externe.
- Installez la penture dans le bon sens, elle doit dépasser les montants pour être installée sur le pilier, comme sur le schéma ci dessous.

VUE INTÉRIEUR



- Les gonds seront posés sur la face interne du pilier, (ouverture intérieure) ils peuvent être montés à l'horizontal, cela permet d'obtenir un réglage des vantaux et d'avoir les fixations éloignés de l'arête des piliers.
- Le gond du haut devra dans tous les cas être tourné vers le bas, ceci afin d'éviter le dégondage du portail.
- Présentez les deux vantaux sur des cales posées sur le seuil (70mm sous la traverse basse).
- Répartissez le jeu entre les piliers et le portail, conservez 20mm au centre.
- Commencez par installer le gond du bas, il devra supporter le poids du portail, n'oubliez pas la rondelle (**IMPORTANT**).

**- PROCÉDEZ AU MÊME PRINCIPE D'INSTALLATION
POUR UNE OUVERTURE À 180° SUR L'EXTÉRIEUR LA
FACE INTÉRIÈRE (SCHÉMA) SERA ALORS SUR
L'EXTÉRIEUR.**

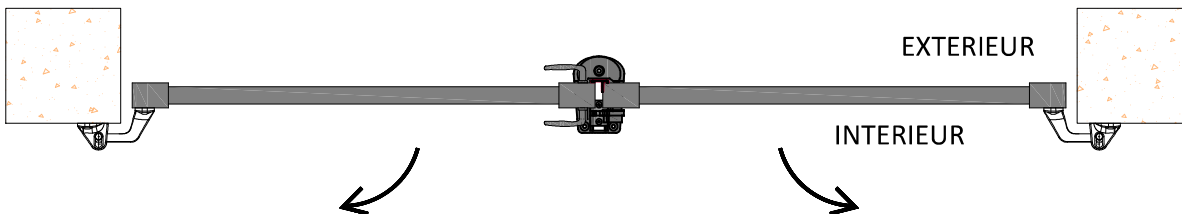
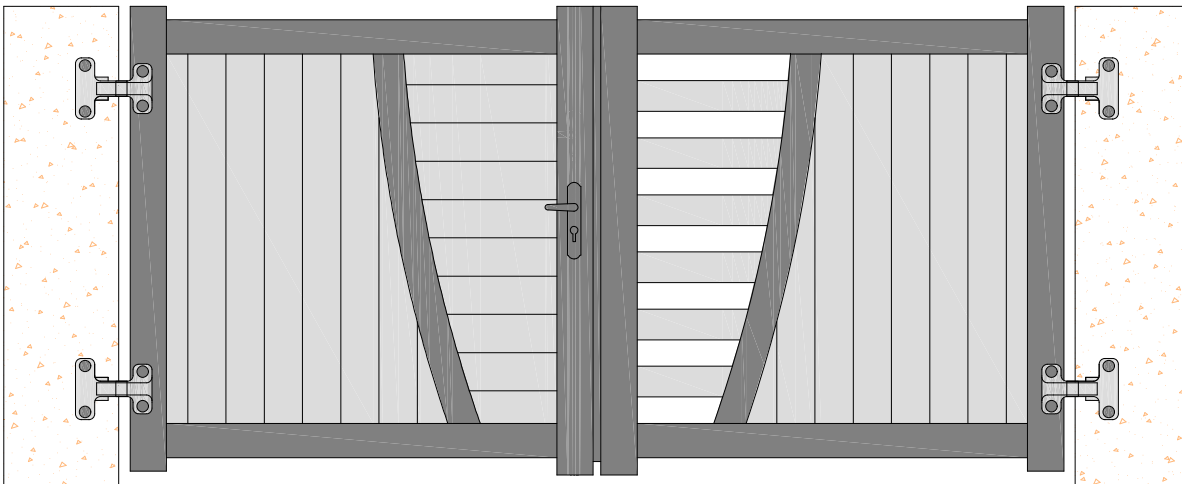


POSE DU GOND OUVERTURE À 180° «PAUMELLE RENFORCÉE»

EN OPTION

- Cette installation est réalisée pour une ouverture totale intérieure ou extérieure à 180° sur vantaux lourds.
- Pour une ouverture extérieur, les pentures seront obligatoirement sur le face externe.
- Installez la penture dans le bon sens, elle doit dépassée les montants pour être installée sur le pilier, comme sur le schéma ci dessous.

VUE INTÉRIEUR

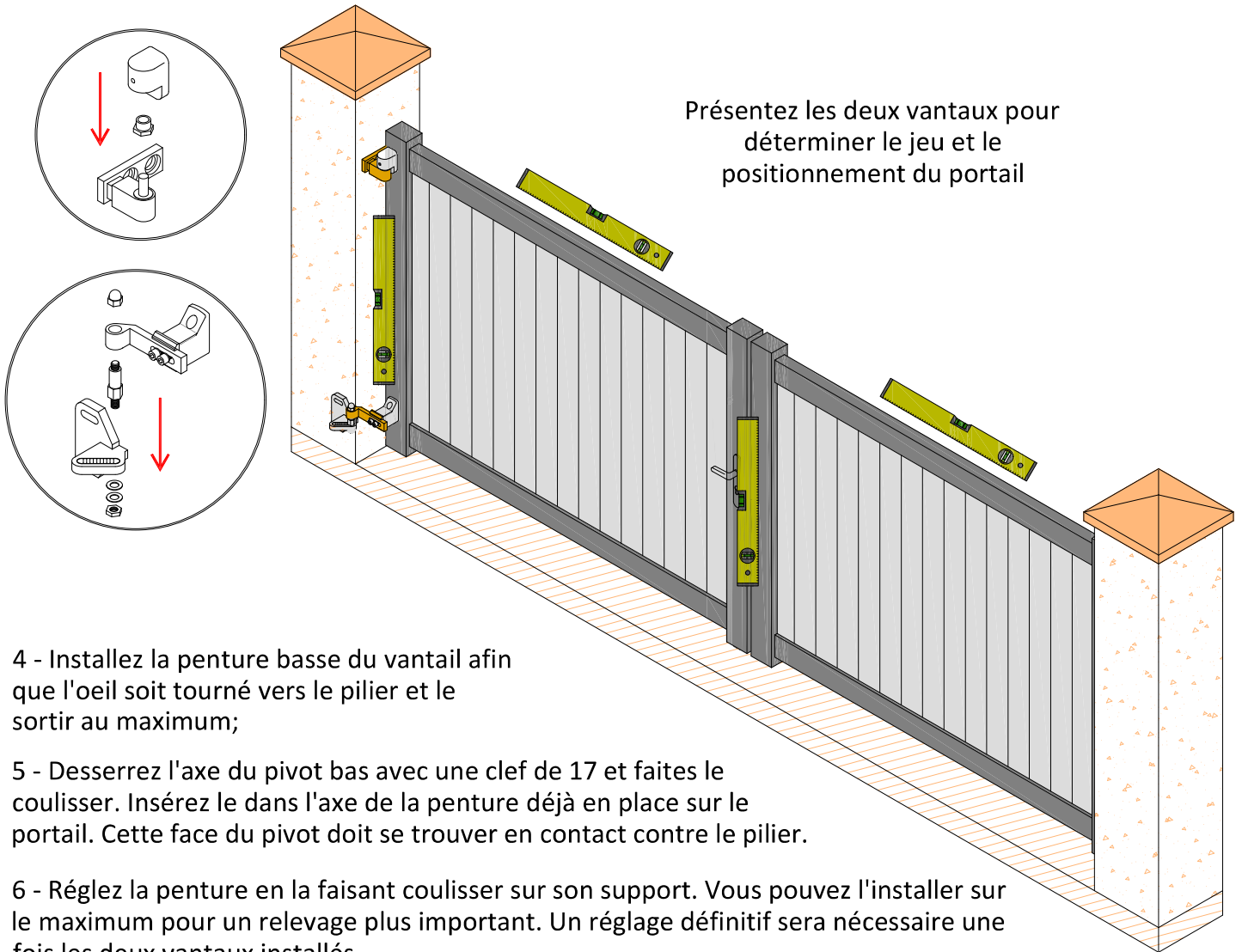


- Les gonds seront posés sur la face interne du pilier, (ouverture intérieure).
- Présentez les deux vantaux sur des cales posées sur le seuil (70mm sous la traverse basse).
- Répartissez le jeu entre les piliers et le portail, conservez 20mm au centre.
- Commencez par installer le gond du bas, il devra supporter le poids du portail, (**IMPORTANT**).

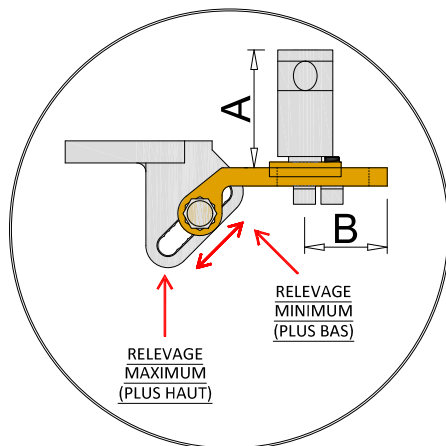
- **PROCÉDEZ AU MÊME PRINCIPE D'INSTALLATION POUR UNE OUVERTURE VERS L'EXTERIEUR LA FACE INTÉRIEURE (SCHÉMA) SERA ALORS SUR L'EXTÉRIEUR.**

POSE DU RÉGULATEUR DE PENTE (OPTION)

- 1 - Posez sur le seuil des cales de 70mm minimum afin d'y faire reposer la traverse basse du portail;
- 2 - Placez l'olive sur le gond haut et installez le sur l'axe fixé sur le montant. Faites un réglage de jeu entre le vantail et le pilier d'environ 30mm. Installez l'écrou sur l'axe de ce gond;
- 3 - Posez le vantail sur les cales au sol, vérifiez si la hauteur est suffisante en présentant la butée centrale sous le montant.



- 4 - Installez la penture basse du vantail afin que l'oeil soit tourné vers le pilier et le sortir au maximum;
- 5 - Desserrez l'axe du pivot bas avec une clef de 17 et faites le coulisser. Insérez le dans l'axe de la penture déjà en place sur le portail. Cette face du pivot doit se trouver en contact contre le pilier.
- 6 - Réglez la penture en la faisant coulisser sur son support. Vous pouvez l'installer sur le maximum pour un relevage plus important. Un réglage définitif sera nécessaire une fois les deux vantaux installés.



NOTA: Après le réglage des zones A et B, le maintien en position du portail s'effectue par le gond de positionnement bas (portail fermé et de niveau).

POSE DU PORTILLON AVEC GACHE MANUEL

Le portillon devra être posé comme un vantail de portail (voir la page de montage des gonds correspondant) Après avoir installer les poignées sur le portillon, le fermer et le maintenir parallèle au seuil.

Avec butée de réception présentez la sur le pêne de la serrure et en contact contre le pilier tracez son contour et percez suivant le diamètre de vos chevilles.

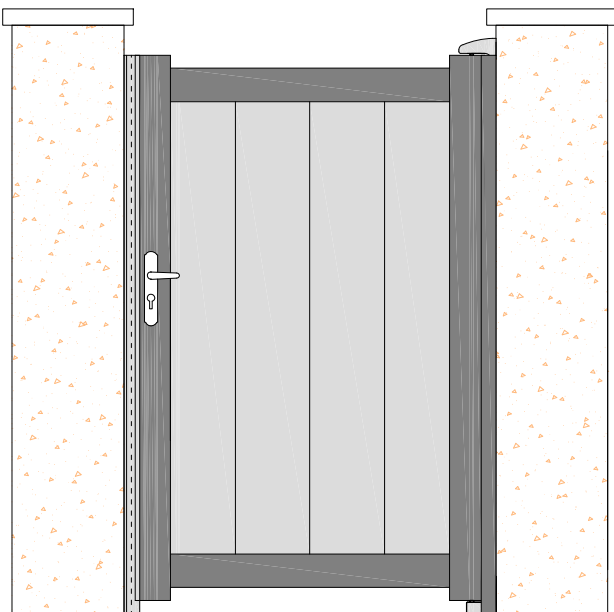
Avec un profil et battue toute hauteur, présentez le profil contre le pilier. Présentez le pêne en face de la gâche et alignez le haut avec le portillon.

Tracez l'emplacement du profil et des perçages, percez le pilier suivant le diamètre de vos chevilles.

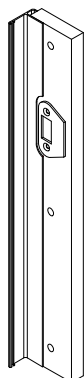
Montez votre gâche de réception et réglez la sortie du pêne avec une clef aléne si nécessaire, serrez au maximum une fois la réglage effectué.

PORTILLON PLEIN

AVEC PROFIL DE RECEPTION ET BATTUE TOUTE HAUTEUR



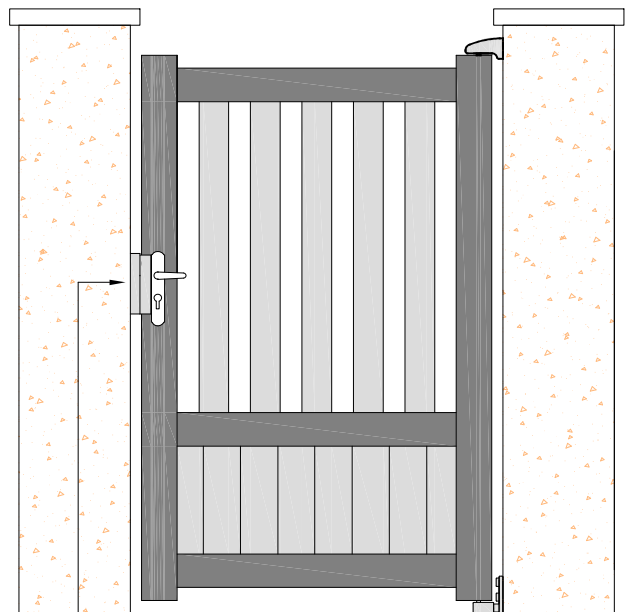
PROFIL DE RECEPTION POUR GACHE MANUEL
AVEC BATTUE TOUTE HAUTEUR



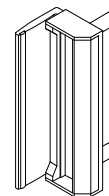
PROFIL DE RECEPTION POUR
GACHE MANUEL AVEC
BATTUE TOUTE HAUTEUR

PORTILLON DEMI-AJOURÉ

AVEC BUTÉE DE RECEPTION

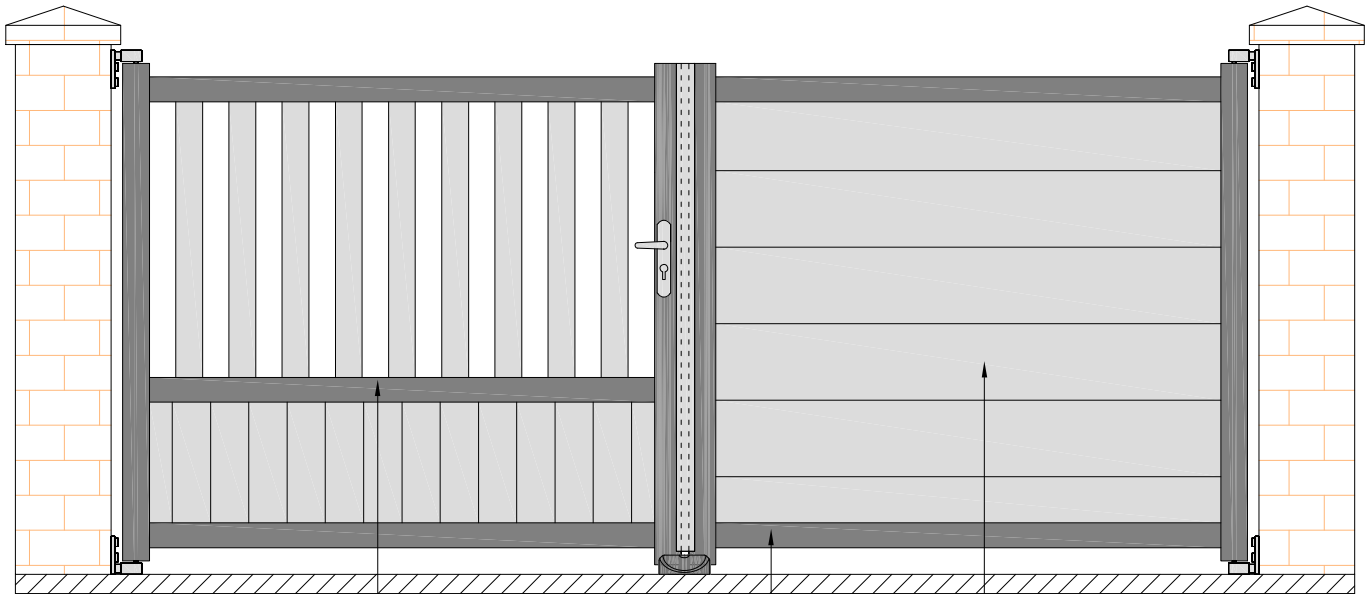


BUTÉE DE RECEPTION AVEC GACHE MANUEL



BUTÉE DE RECEPTION
AVEC GACHE MANUEL

RENFORT DE MOTORISATION



SUR TRAVERSE CENTRAL
QUAND ELLE EST EXISTANTE

SUR TRAVERSE BASSE
QUAND IL N'EXISTE PAS DE
TRAVERSE CENTRALE

SUR UNE LAME DE 200 OU
300 A VOTRE DEMANDE
LORS DE LA COMMANDE EN
OPTION

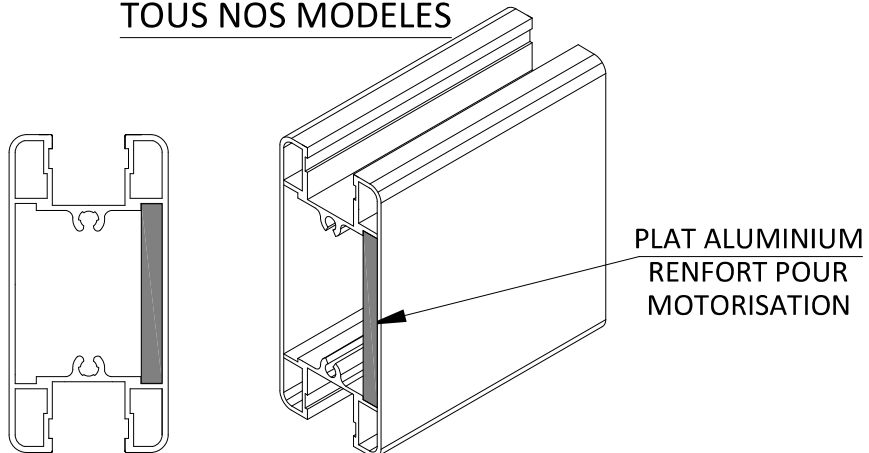


Le non-respect des préconisations pour le montage de la motorisation peut entraîner des dommages au portail. Un renfort est prévu dans la traverse intermédiaire (à défaut, dans la traverse du bas si pas de traverse intermédiaire). Pour la fixation de la patte tracer, percer avec un foret de $\varnothing 6.8$ et tarauder avec un taraud M8.

OPTION: RENFORT QUI SERÁ
MARQUE AVEC UN
AUTOCOLLANT ADHESIF
COTE INTERIEUR

INTERIEUR
EXTERIEUR
LAME DE REMPLISSAGE HORIZONTALE

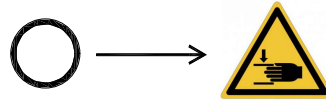
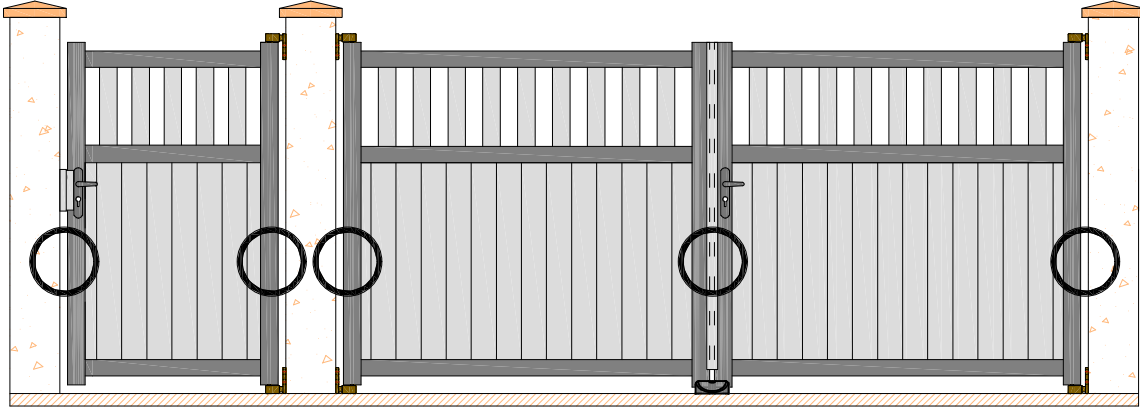
RENFORT POUR MOTORISATION SUR TOUS NOS MODELES



Pour l'installation de la motorisation, voir la notice d'instructions fournie par le constructeur suivant le type de motorisation que vous avez choisie.

AVERTISSEMENTS

Étiquettes d'avertissement pour portail motorisé (à coller sur les 2 faces du portail) pour avertir des risques d'écrasement, éloignez vos doigts des espaces indiqués ci-dessous.



ATTENTION, risque d'écrasement

SERVICE APRÈS-VENTE

Tout produit appelé à bénéficier de la garantie doit en effet être, au préalable, soumis au service après vente du vendeur l'accord est indispensable pour toute intervention.

Le fabricant aura la possibilité de vérifier les produits sur place ou de demander le retour. En aucun cas le retour ne pourra être décidé ultérieurement par l'acheteur.

Les frais et risques de retour des produits présumés défectueux, sont à la charge de l'acheteur sauf préavis contraire.

GARANTIE FABRICANT

Nos portails bénéficient d'une garantie contre tous les vices de fabrication cachés pour une utilisation normale du produit et pour les accessoires pendant une durée de 2 ans, à compter de la date de facturation à l'acheteur. Pour toutes autres modalités de la garantie, notamment le laquage, merci de vous référer aux documents du vendeur.

Les interventions au titre de la garantie ne sauraient avoir pour effet de prolonger la durée de celle-ci. L'acheteur devra justifier des griefs allégués.

Au titre de cette garantie, la seule obligation incombant au vendeur sera le remplacement gratuit ou la réparation du produit ou de l'élément reconnu défectueux par ses services.

Exclusion:

Les défauts et détériorations provoqués par l'usure naturelle, par un accident extérieur ou par un mauvais stockage (défaut de montage réalisé par l'acheteur, entretien défectueux, insuffisance de soins ou d'entretien, utilisation anormale ou abusive...) Ou encore par une intervention ou une modification du produit non prévues ni spécifiées par le fabricant ou effectuées par une personne étrangère à ses services, sont exclus de la garantie.

Les frais de dépose et de pose du portail ou accessoires sont également exclus de la garantie.

Les garanties commerciales n'affectent pas les droits du consommateur en vertu du régime des vices cachés ou de l'obligation de délivrance d'un bien conforme tels que prévus par l'ordonnance N°2005-136 du 17 février 2005.

Les dispositions législatives qui suivent sont reproduites conformément à l'article L.211-15 du code de la consommation.

Le Cahier d'entretien devra être rempli par l'installateur et complété lors des interventions. Il vous sera demandé pour assurer la garantie.

RECOMMANDATIONS D'ENTRETIEN

Il est important que votre portail soit entretenu et contrôlé régulièrement pour garantir un fonctionnement et une utilisation optimale. Nous déclinons toute responsabilité pour des dommages résultant de travaux d'installation et de montage défectueux, d'une mise en service incorrecte, d'une utilisation et d'un entretien non conformes aux instructions, d'une sollicitation non adéquate ainsi que de toutes modifications apportées à la fabrication du portail sans autorisation préalable, cette notice de pose est à conserver.

N'essayez pas de réparer le portail vous même. Toutes transformations de votre part, annule la garantie fabricant.

N'utilisez pas le portail si vous avez des doutes quant à son usage conforme. Faites des contrôles périodiques structurels du portail et des piliers.

N'utilisez jamais le portail s'il est endommagé de quelque manière que ce soit. Faites le réparer par un professionnel avant de le réutiliser.

Ne pas escalader, ne pas monter sur le portail et ne vous asseyez pas dessus, afin de prévenir d'un éventuel accident.

IMPORTANT: Ne pas boucher les extrémités basses des éléments du portail pour éviter tout risque d'éclatement des profils dus au gel.

ENTRETIEN ET NETTOYAGE DE L'ALUMINIUM:

Au cours de la vie du portail, toute partie apparente mise à nu par un choc doit être immédiatement traitée. Nous vous conseillons de nettoyer 3 à 4 fois par an votre portail à l'eau claire avec un chiffon doux, si besoin un savon neutre (PH entre 5 et 8) tel un shampoing de voiture.

ATTENTION: Votre portail exposé en milieu chloré ou en bord de mer, doit bénéficier d'un entretien régulier à l'eau claire.

Soyez très prudent dans l'usage de produit d'entretien ménage, vérifiez la notice de ces produits afin de ne pas abîmer votre portail lors d'un nettoyage.

En cas de doute faites appel à un professionnel qualifié.

ENTRETIEN DES FERRURES ET ORGANES DE ROTATION

Nous vous recommandons de vérifier et de lubrifier 2 à 4 fois par an:

- Les pièces en friction, les articulations et les points de verrouillage.
- Utilisez un lubrifiant en spray de type parafine pour entretenir la serrure et les gonds régulièrement et avant la mise en service.
- Contrôlez et resserez régulièrement les boulons et les fixations.

UN PORTAIL MOTORISÉ DEMANDE PLUS D'ATTENTION

- Vérifiez son bon fonctionnement manuellement
- Vérifiez les fixations de la motorisation
- Vérifiez l'intérieur du coffret contenant la carte électronique (avec le courant coupé)
- Courant coupé, vérifiez le fonctionnement de la batterie si celle-ci est présente
- Nettoyer les photos cellules et tous les accessoires...

CARNET D'ENTRETIEN

Assistance technique

Nom: _____
Adresse: _____
Téléphone: _____ Mail: _____

DESCRIPTIF DE L'INSTALLATION (à remplir par l'installateur)

Nom et adresse du revendeur _____

Installateur nom et adresse _____

Site: _____

Date de reception: _____ Date de l'installation: _____

Modele du portail: _____ Game: _____ Portillon Battant Coulissant

Dimensions: H _____ x L _____ Couleur RAL: _____

Numéro de série CE: _____ Fabrication: Mois _____ Année _____

(Numéro de commande du fabricant)

LISTE DES COMPOSANTS INSTALLÉES AUTOMATISME (si portail motorisé)

Groupe d'actionnement: Hydraulique Electomecanique Fabricant: _____

Moteur: Ref _____ 24 volts 220 volts Fabricant: _____

Armoire électrique: Ref _____ Fabricant: _____

Photocellules: Ref _____ Fabricant: _____

Selecteur a clefs Digicode Ref _____ Fabricant: _____

Télécommande radio: Qté _____ Ref _____ Fabricant: _____

Dispositifs de commande: Radio Ref _____ Fabricant: _____

Clignotant

Système de déverrouillage: _____

CONTRAT D'ENTRETIEN

OUI

NON

CARNET D'ENTRETIEN

Description de l'intervention

(Cocher la case correspondant à l'intervention effectuée. Décrire les risques résiduels éventuels et/ou l'usage impropre prévisible)

Installation Réglages Entretien Réparation Mise en service Modifications Mise à l'arrêt

Travaux effectués

Travaux à prévoir / observation

Nom et Prénom du technicien:

Signature du technicien: _____

Date: _____

Heure d'intervention: _____

Signature du Client: _____

Description de l'intervention

(Cocher la case correspondant à l'intervention effectuée. Décrire les risques résiduels éventuels et/ou l'usage impropre prévisible)

Installation Réglages Entretien Réparation Mise en service Modifications Mise à l'arrêt

Travaux effectués

Travaux à prévoir / observation

Nom et Prénom du technicien:

Signature du technicien: _____

Date: _____

Heure d'intervention: _____

Signature du Client: _____

Description de l'intervention

(Cocher la case correspondant à l'intervention effectuée. Décrire les risques résiduels éventuels et/ou l'usage impropre prévisible)

Installation Réglages Entretien Réparation Mise en service Modifications Mise à l'arrêt

Travaux effectués

Travaux à prévoir / observation

Nom et Prénom du technicien:

Signature du technicien: _____

Date: _____

Heure d'intervention: _____

Signature du Client: _____

Description de l'intervention

(Cocher la case correspondant à l'intervention effectuée. Décrire les risques résiduels éventuels et/ou l'usage impropre prévisible)

Installation Réglages Entretien Réparation Mise en service Modifications Mise à l'arrêt

Travaux effectués

Travaux à prévoir / observation

Nom et Prénom du technicien:

Signature du technicien: _____

Date: _____

Heure d'intervention: _____

Signature du Client: _____



FERPLAY - Fábrica de Portões, Lda
Casais da Charneca - Vale Poços
2025-500 Tremês - Santarém - Portugal

Telef: 00351 243 479 020
Fax: 00351 243 479 148

E-mail: [ferplay @ ferplay.net](mailto:ferplay@ferplay.net)
Website: www.ferplay.net

Nº Notice: FV1 2020_v2